

(WEPJ150V1L06B1)



150W



ENGINEERED BY ACR

Os Projetores Heavy Duty para Ponte Rolante da ACR foram projetados para aumentar a segurança de pedestres e operadores, criando uma sinalização visível no solo. Com alta robustez e luminosidade, o projetor garante uma projeção clara, facilmente perceptível, mesmo em ambientes industriais exigentes. Sua durabilidade e resistência asseguram um desempenho confiável, reduzindo significativamente os riscos durante a operação da ponte rolante, ao alertar de forma eficaz sobre sua movimentação.

Além disso, a ACR oferece suporte técnico 24h e soluções personalizadas, para garantir que o produto atenda às necessidades específicas de cada cliente, sempre com a qualidade e inovação que são marcas da empresa.

**Benefícios**

- Carcaça em alumínio de alta resistência
- Suporte robusto permite ajuste da direção de projeção
- Alta velocidade de dissipação de calor, maximiza a iluminação e aumenta a vida útil do chip.
- Utiliza led com chip OSRAM.
- Grau de proteção IP65
- Diversas opções de projeção

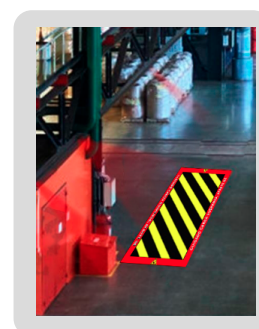
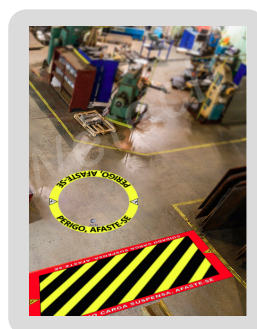
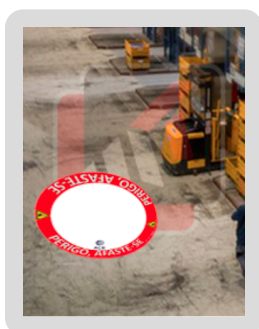
**Características Técnicas**

Código	WEPJ150V1L06B1
Potência	150 Watts <sup>(2)</sup>
Alimentação	100 - 240 Vac (fonte inclusa)
Fluxo luminoso	12.000LM
Dimensões	206 x 120 x 225mm
Peso	2.3kg
Vida útil	50.000h
Lentes	F0.3 / F0.6
Grau de proteção	IP65
Material	Liga de alumínio de alta qualidade

<sup>(1)</sup> Outras projeções sob consulta

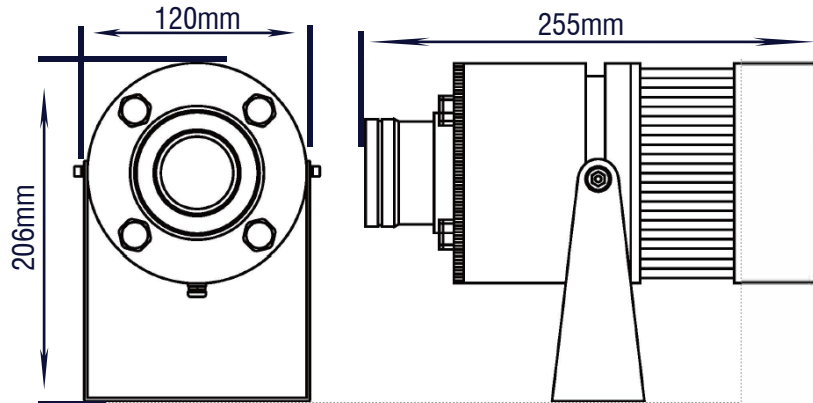
<sup>(2)</sup> Para potências maiores, consultar

**Aplicações**



# Projetores heavy duty

## Dimensões



## Dimensões da projeção

Lente	F0.3	Altura de instalação	Tipo de projeção		
			Retângulo	Quadrado	Círculo
		5m	1.3 x 0.75m	1.06 x 1.06m	Ø 1.5m
		6m	1.56 x 0.9m	1.27 x 1.27m	Ø 1.8m
		7m	1.82 x 1.05m	1.48 x 1.48m	Ø 2.1m
		8m	2.08 x 1.2m	1.7 x 1.7m	Ø 2.4m
		9m	2.34 x 1.35m	1.9 x 1.9m	Ø 2.7m
		10m	2.6 x 1.5m	2.12 x 2.12m	Ø 3m
		11m	2.86 x 1.65m	2.33 x 2.33m	Ø 3.3m
		12m	3.12 x 1.8m	2.54 x 2.54m	Ø 3.6m
		13m	3.38 x 1.95m	2.75 x 2.75m	Ø 3.9m
		14m	3.64 x 2.1m	2.96 x 2.96m	Ø 4.2m
		15m	3.9 x 2.25m	3.17 x 3.17m	Ø 4.5m

Lente	F0.6	Altura de instalação	Tipo de projeção		
			Retângulo	Quadrado	Círculo
		5m	2.6 x 1.5m	2.12 x 2.12m	Ø 3m
		6m	3.12 x 1.8m	2.54 x 2.54m	Ø 3.6m
		7m	3.64 x 2.1m	2.97 x 2.97m	Ø 4.2m
		8m	4.15 x 2.4m	3.4 x 3.4m	Ø 4.8m
		9m	4.67 x 2.7m	3.82 x 3.82m	Ø 5.4m
		10m	5.2 x 3.0m	4.24 x 4.24m	Ø 6m
		11m	5.71 x 3.3m	4.66 x 4.66m	Ø 6.6m
		12m	6.22 x 3.6m	5.08 x 5.08m	Ø 7.2m
		13m	6,73 x 3.9m	5.5 x 5.5m	Ø 7.8m
		14m	7,24 x 4.2m	5.92 x 5.92m	Ø 8.4m
		15m	7,75 x 4.5m	6.34 x 6.34m	Ø 9m