

Anticolisão radar high-precision para longas distâncias

SY1D24200E - RADAR ANTICOLISAO TCP/IP 10-36VDC RANGE 0-200M ETHERNET
 SY1D24200P - RADAR ANTICOLISAO TCP/IP 10-36VDC RANGE 0-200M PROFINET
 SY1D24500E - RADAR ANTICOLISAO TCP/IP 10-36VDC RANGE 0-500M ETHERNET
 SY1D24500P - RADAR ANTICOLISAO TCP/IP 10-36VDC RANGE 0-500M PROFINET

SYMEO
 RADAR NEXT LEVEL



Medição de distância e transmissão de dados do equipamento



O anticolisão SYMEO é um sensor de radar de alta precisão projetado para medição de distância. Ele realiza medições de longo alcance com alta precisão e pode transferir dados adicionais, como a altura do gancho ou o estado de carga de um guincho, via canal wireless. As leituras de distância e velocidade fornecidas pelo sensor são utilizadas para evitar colisões, emitindo alarmes em limiares predefinidos.

Os principais destaques do anticolisão radar high-precision para longas distâncias incluem sua facilidade de instalação e operação, com uma interface HTML intuitiva que dispensa software especial. O sensor é altamente confiável, mesmo em condições ambientais adversas, e não interfere em equipamentos Wi-Fi próximos. Além disso, é isento de manutenção e pode ser interligado com outros pares de sensores para fornecer dados sobre a posição XY de uma ponte rolante simultaneamente.

Benefícios

- Fácil comissionamento
- Detecção de posição exata
- Medição sem contato por meio de ondas de rádio
- Sem manutenção, mesmo em ambientes adversos
- Não afetado por contaminação, clima e vibração
- Utilizável em ambientes internos e externos
- Ideal para controle de movimento de máquina semiautomático e totalmente automático
- Ele realiza medições de longo alcance com alta precisão

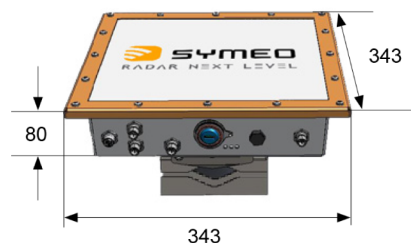
Características Técnicas

Código	SY1D24200E	SY1D24500E	SY1D24200P	SY1D24500E
Faixa de medição	Até 200m	Até 500m	Até 200m	Até 500m
Interfaces	Ethernet	Ethernet	Profinet	Profinet
Precisão	Até ±2,5 cm ^{1), 2)}			
Alimentação	10-36 Vdc			
Consumo de energia	18W			
Faixa de frequência	24 a 24,25 GHz			
Potência de transmissão (EIRP)	Até 20 dBm			
Taxa de medição	30 Hz			
Indicadores de status	LED			
Transmissão de dados	Dados de posição, dados do usuário ¹⁾ , dados do relé ¹⁾			
Taxa de trans. de dados do usuário	100 bytes/ciclo, até 3 Kbps			
MTBF ¹⁾	19,6 a (sp), 21,0 a (sr) ou 21,7 a (s)			
Conectores externos	Ethernet (M12 D-coded), fonte de alimentação (M12 T-coded), USB			
Antena	Antena multicanal integrada			
Grau de proteção	IP65			
Temperatura de operação	-40°C ~ +75°C			
Dimensões / peso	80 x 343 x 343mm / 3.8kg			
Certificações	CE, FCC			

1) Opcional, dependendo da versão do produto adquirida. Para mais informações, consulte a documentação do produto disponível na área "Partner Login" em www.symeo.com ou no Symeo Support.

2) Dependendo das condições da aplicação.

Dimensões



Conectores:

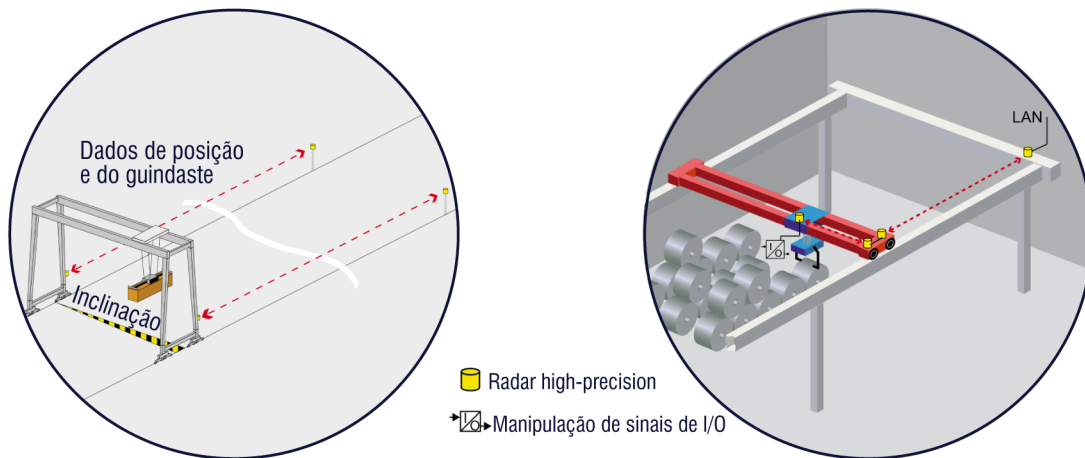
- Fonte de alimentação
- Ethernet
- Contatos de relé¹⁾
- Profibus¹⁾
- Conector à prova d'água para pendrive USB externo (para registro e monitoramento)

Indicadores LED:

- Potência/medição ativa
- Rede
- Aplicação

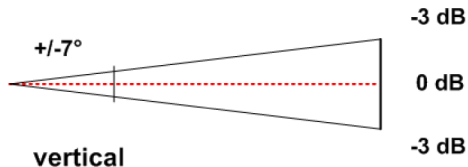
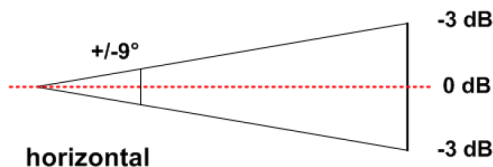
Anticolisão radar high-precision para longas distâncias

Aplicações



Ângulo de abertura

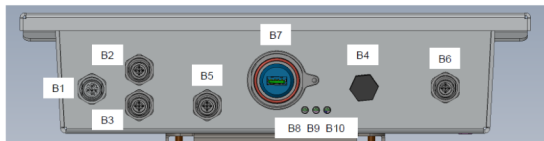
O anticolisão radar high-precision para longas distâncias tem uma antena integrada com ângulo de abertura de $\pm 9^\circ$ na horizontal e ângulo de abertura de $\pm 7^\circ$ na vertical.



Cuidado: Para atingir o máximo desempenho e alcance, os dois radares devem estar na mesma orientação, de preferência com as conexões de plug voltadas para baixo..

Especificação de conectores

Todos os conectores são fixados externamente ao invólucro.



- B1: Ethernet
- B2: Profibus IN (opcional)
- B3: Profibus OUT/Terminação (opcional)
- B4: Membrana de equalização de pressão
- B5: Relés (opcional)
- B6: Fonte de alimentação
- B7: USB – A (Logging)
- B8 - B10: LEDs de status



- B1: Ethernet
- B2: CAN-Bus IN/ Profibus IN (opcional)
- B3: CAN-Bus OUT/ Profibus OUT/ Terminação (opcional)
- B4: Membrana de equalização de pressão
- B5: Interface serial RS422/RS485 / Relés (opcional)
- B6: Fonte de alimentação
- B7: Mini-USB
- B8: USB – A (Logging)
- B9 - B11: LEDs de status

Acessórios

- SYBSG000991S - Controlador RS422 CAN-BUS TCP/IP65 10-36Vdc para radar SY1D24
- SYMTE102007 - Cabo de 2 metros com plug M12 e conector RJ45 para radar SY1D24
- SYMTE102366 - Conjunto conector alimentação/bus ethernet para radar SY1D24
- SYMTM101758 - Suporte de montagem ajustável em inox para radar SY1D24

