

# Projetores heavy duty

(WEPJ030V1L03A2)



**30 Watts**

(WEPJ050V1L06B1)



**50 Watts**

ENGINEERED  
BY **ACR**

### Padrões de Projeção



T1



T2



T3



T4

Os projetores heavy duty para veículos industriais foi projetada para aumentar a segurança de pedestres e operadores durante a operação. Instalado no topo dos veículos, o projetor cria uma projeção visível no solo. O principal destaque deste produto é a sua robustez e alta luminosidade, que atrai a atenção e melhora significativamente a segurança na operação. A projeção é facilmente perceptível por todos ao redor, o que reduz o risco de acidentes.

Produzida pela ACR, os projetores de sinalização para ponte rolante é resultado de um extenso processo de pesquisa e desenvolvimento. A ACR é renomada por suas soluções inovadoras em segurança e oferece suporte técnico 24 horas, além de projetos personalizados para atender às necessidades específicas de seus clientes

### Benefícios

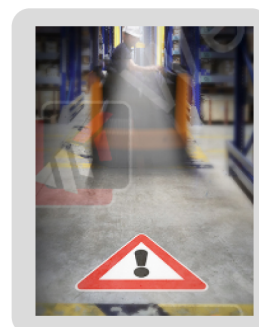
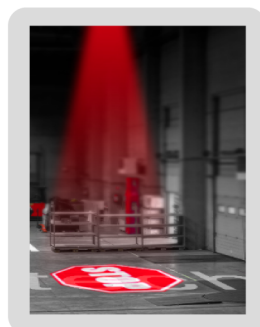
- Alta resistência da estrutura do invólucro
- A direção de projeção das lâmpadas pode ser ajustada à vontade.
- Alta velocidade de dissipação de calor mantém o chip coberto o tempo todo, maximiza a iluminação do chip e atrasa muito a vida útil do chip.
- Utiliza led com chip OSRAM.
- A lâmpada é diretamente à prova d'água IP67.
- Lente ultra clara, imagem clara e natural, comprimento de imagem 50% maior e área de imagem 1 vez maior.

### Características Técnicas

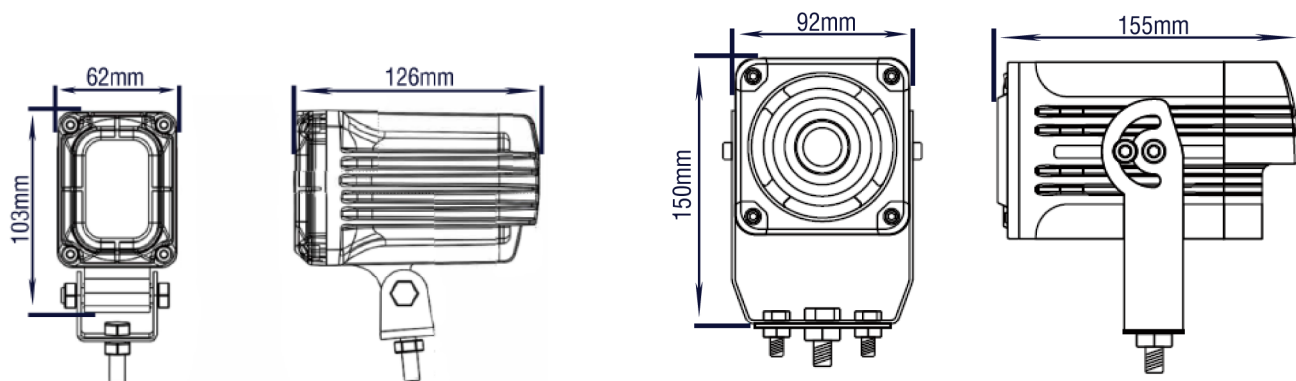
Código	WEPJ030V1L03A2	WEPJ050V1L06B1
Potência	30 Watts	50 Watts
Alimentação	DC 10-80V, pode ser usado para empilhadeira 30W	DC 10-80V, pode ser usado para empilhadeira 30W
Tipos de Alimentação	Fonte de alimentação personalizada	Fonte de alimentação personalizada
Lumens	3600	4800
Peso / Tamanho	1kg / 175 x 130 x 100mm	2kg / 150x 92 x 155mm
Distância de projeção	1m-10m (ambiente escuro)	
Led's	CREE LED	
Vida útil	50.000h	
Temperatura de cor	7000k	
Especificação da lâmpada	30mm	
Lente	F0.3 / F0.6	
Grau de proteção	IP67	
Material	Liga de alumínio de alta qualidade	

\*Para potências maiores consultar


### Aplicações



**Dimensões**



**Dimensões da projeção**

Lente	Código	Instalação	Tamanho do retângulo	Tamanho do quadrado	Tamanho do círculo
F0.3		1m	0.26 x 0.15m	0.21 x 0.21m	Ø 0.3m
		2m	0.52 x 0.3m	0.42 x 0.42m	Ø 0.6m
		3m	0.78 x 0.45m	0.64 x 0.64m	Ø 0.9m
		4m	1.04 x 0.6m	0.85 x 0.85m	Ø 1.2m
		5m	1.3 x 0.75m	1.6 x 1.6m	Ø 1.5m

Lente	Código	Instalação	Tamanho do retângulo	Tamanho do quadrado	Tamanho do círculo
F0.6		1m	0.52 x 0.3m	0.42 x 0.42m	Ø 0.6m
		2m	1.04 x 0.6m	0.84 x 0.84m	Ø 1.2m
		3m	1.56 x 0.9m	1.27 x 1.27m	Ø 1.8m
		4m	2.08 x 1.2m	1.7 x 1.7m	Ø 2.4m
		5m	2.6 x 1.5m	2.12 x 2.12m	Ø 3.0m
		6m	3.12 x 1.8m	2.54 x 2.54m	Ø 3.6m