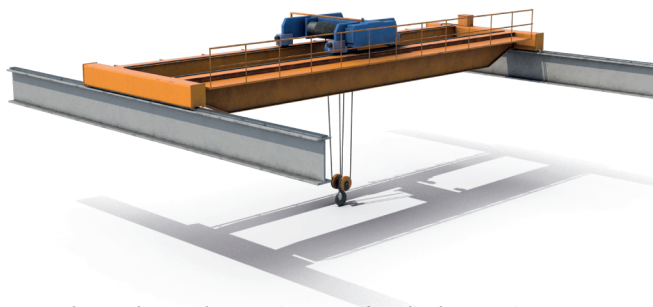




Limitex AG



A Chave de Fim de Curso Rotativo Ex é um dispositivo utilizado para controlar o número de rotações ou o ângulo de rotações em pontes rolantes, guias e máquinas complexas. Sua função essencial é monitorar o movimento desses equipamentos, garantindo que não ultrapassem limites predefinidos. Destaca-se por sua aplicação em ambientes potencialmente explosivos, atendendo às normas ATEX e IECEx. Isso assegura segurança e confiabilidade em áreas com riscos de gás, óleo ou grãos inflamáveis. Produzida pela TER, uma empresa italiana com mais de 60 anos de experiência, a Chave de Fim de Curso Rotativo Ex é reconhecida internacionalmente. No Brasil, a TER é representada pela ACR, que oferece suporte técnico especializado e soluções personalizadas.

Benefícios

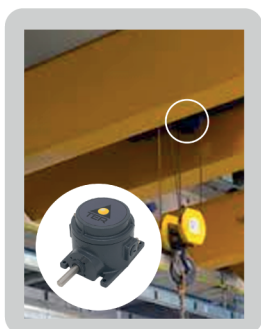
- Maior segurança: contatos NF de abertura positiva
- Resistente a temperaturas extremas.
- Adaptabilidade: Placas com adaptadores universais para fácil substituição
- Certificações e conformidades: CE EX, IEC, ATEX, IECEx
- Equipado com carcaça externa em ferro fundido G20, engrenagens e buchas de transmissão em tecnopolímero autolubrificante.
- Fabricado com eixos de transmissão e guia de engrenagens em aço inoxidável

Características Técnicas

	Chave
Dimensões máximas	120 x 146 x 211,76 mm (AxLxC)
Temperatura de operação	-50°C a +60°C
Grau de proteção	IP66
Entrada dos cabos	No. 2 M20x1,5 (padrão) / M25x1,5 (sob consulta) / 1/2 NPT (sob consulta)
Velocidade máx. de rotação	800 rpm

	Interruptores
Corrente nominal de operação	3 A
Tensão nominal de operação	250 Vac
Duração mecânica	1x10 ⁶ operações
Tipo de interruptor	Abertura rápida
Contato	1NO+1NC

Aplicações



Chave fim de curso rotativa Ex

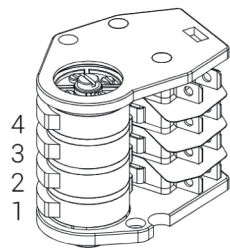
Instruções de Uso

- **1. Conjunto de came padrão:** Escreva o código de montagem do came necessário, de acordo com a legenda.
- **2. Montagem de cames fora do padrão:** No caso de montagens de cames não padrão, preencha o diagrama indicando os cames e interruptores necessários, de acordo com a legenda.
Os cames especiais estão disponíveis mediante solicitação.
- **3. Taxa de RPM:** Indique a RPM necessária.
- **4. Entrada de cabos:** Indique o tipo de entrada de cabo necessário.

1. Conjunto de came padrão

Código do conjunto de came

2. Conjunto de came não padrão



Código do came

4 _____
3 _____
2 _____
1 _____

Código do interruptor

3. Taxa de RPM

1:15 1:75
 1:20 1:100
 1:25 1:150
 1:50 1: _____

4. Entrada de cabos

N° 2 M20x1,5 (padrão)
 N° 2 M25x1,5 (disponível sob consulta)
 N° 2 ½ NPT (disponível sob consulta)

Legenda dos conjuntos de cames padrão

N° e tipo de interruptores	N° e tipo de came	Código
2x PRSL0003XX	2 came A	PRFC0008PEC
	2 came C	PRFC0009PEC
3 x PRSL0003XX	3 came A	PRFC0004PEC
	3 came C	PRFC0006PEC
4 x PRSL0003XX	4 came A	PRFC0202PEC
	4 came C	PRFC0198PEC

Legenda dos conjuntos de cames padrão

Came	Graus de permanência de comando	Código
A 1 punta	20,5° ±0,5°	PRSL7140PI
B 10 punta	14,0° ±0,5°	PRSL7142PI
C Settore 60°	78,0° ±0,5°	PRSL7141PI
E Settore 180°	199,5° ±0,5°	PRSL7144PI
H Settore 335°	344,0° ±0,5°	PRSL7143PI

Legenda dos conjuntos de cames padrão

PRSL0003XX	PRSL0011XX
1NO+1NC	1NO+1NC

Dimensões Técnicas

