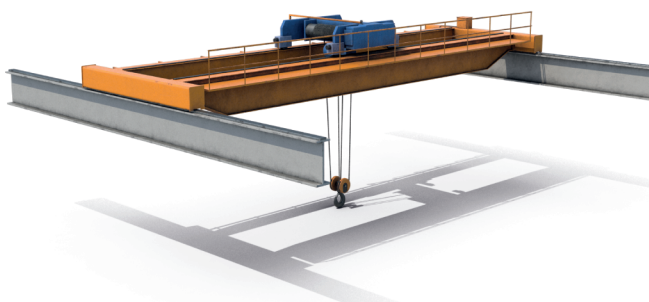




ARKE



A Chave Fim de Curso em Cruz (ARKE) foi desenvolvida para garantir a segurança e a eficiência de equipamentos que se movimentam em trilhos, como pontes rolantes e guias. Sua principal função é controlar o limite de deslocamento dessas máquinas, evitando que ultrapassem o caminho de rolamento e prevenindo danos materiais e acidentes. Projetada para máquinas complexas que exigem alta precisão e confiabilidade, a ARKE oferece um controle preciso sobre o deslocamento dos equipamentos. Sua capacidade de evitar colisões e ultrapassagens indesejadas contribui significativamente para a segurança operacional. Produzida pela TER, uma empresa italiana com mais de 60 anos de experiência, a Chave Fim de Curso em Cruz ARKE é reconhecida internacionalmente. A TER é especializada na fabricação de sensores, interruptores, limitadores, botões, joysticks e botoeiras, e está presente no Brasil por meio da ACR, que oferece suporte técnico especializado e soluções personalizadas.

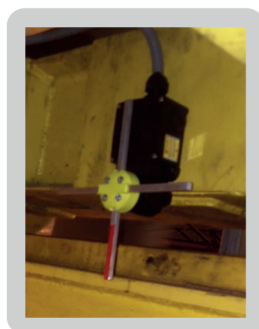
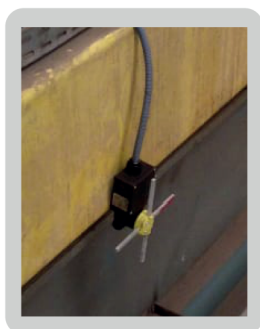
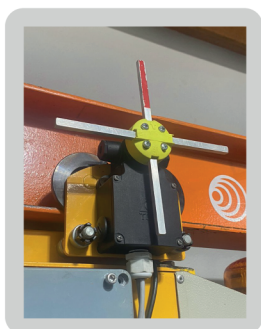
Benefícios

- Maior segurança: Contatos NF de abertura positiva
- Robusto, materiais de excelente qualidade e resistência
- Projetada exclusivamente para ambientes agressivos
- Compatibilidade com os modelos mais conhecidos do mercado
- Conformidade com as normas da Comunidade Europeia (CE) cULus
- Diminuição de gastos decorrentes de acidentes e paradas para manutenções prematuras

Características Técnicas

Modelo	ARKE
Dimensões máximas	129 x 81 x 69,5 mm (AxLxC) – sem as hastes
Categoria de isolamento	Classe II
Vida útil mecânica	1,5x10 ⁶ operações
Velocidade máxima de impacto	3 m/s
Entrada dos cabos	Prensacabo M20
Número de saídas	3 saídas para os prensacabos
Temperatura de operação	-53°C a +80°C
Configurações	4 hastes de posição fixa a cada 90°, 3 hastes de posição fixa a cada 90°
Grau de Proteção	IP65, IP66, IP67
Micro-interruptores	1NC+1NC Escalonado (todos os contatos NC são do tipo de operação de abertura positiva)
Materiais	Carcaça em termoplástico altamente resistente aos agentes atmosféricos
	Cabeçotes em tecnopolímero
	Haste em alumínio

Aplicações



Chave fim de curso cruz - arke

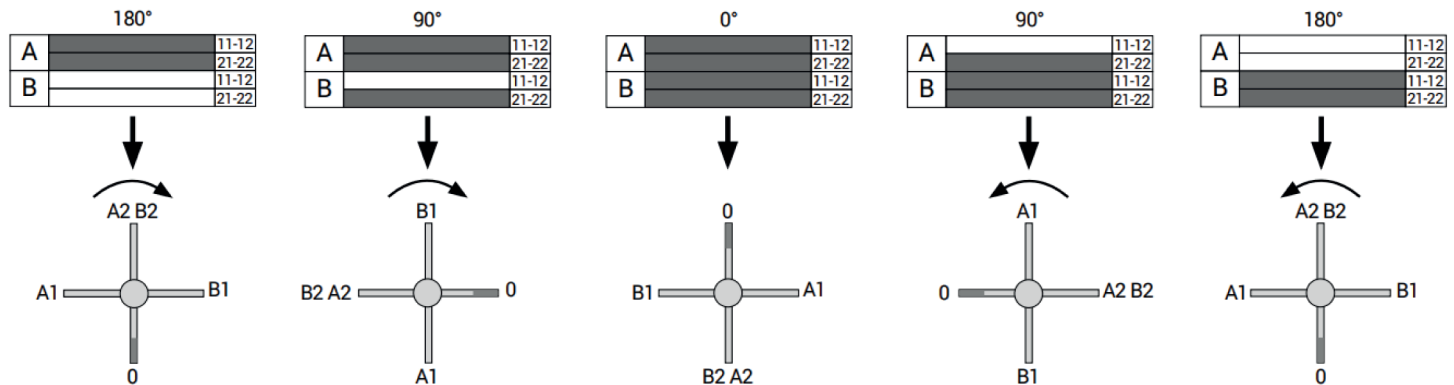
Características Técnicas dos Micro-interruptores

Categoria de utilização	AC 15
Corrente operacional nominal	6A
Tensão nominal de operação	250 Vac
Corrente nominal térmica	10A
Tensão nominal de isolamento	500 Vac
Vida mecânica	2x10 ⁶ operações a 2 A/240 Vca
Capacidade de fixação	1x1,5 mm ² , 2x2,5 mm ²
Conexões	Terminal com parafuso

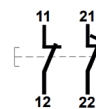
Chave fim de curso padrão (4 posições)

Descrição	Descrição	Descrição
4 posições mantidas com trava de 180° em cada direção	Hastes cruzadas 2 x 200mm	F201110001
4 posições mantidas com rotação livre	Hastes cruzadas 2 x 200mm	F201120001

Curso de acionamento



Os interruptores de limite têm interruptores PRSL1650XX com contatos 1NC+1NC escalonados. Outras configurações estão disponíveis mediante solicitação.



Dimensões

