

Sistema Eletrônico de Pesagem para Caminhão Fora Estrada



Eletrônica de Pesagem

WK60-DW-2



Sensores de Pressão



Sensores de Proximidade



O SISTEMA ELETRÔNICO DE PESAGEM WK60-DW-2 para CAMINHÃO FORA DE ESTRADA BASCULANTE oferece a solução de pesagem perfeita para todas as marcas e modelos de caminhões desse tipo. Durante a descarga, o peso é determinado por sensores, através da pressão de trabalho no sistema hidráulico basculante para pesagem dinâmica no processo de trabalho.

Com WK60-DW-2, você sempre terá à mão informações sobre o material carregado, por exemplo, a quantidade, economizando tempo, reduzindo custos e melhorando consideravelmente as operações.

Benefícios

- Rápido, preciso, compacto e robusto
- Display Touch Interface de operação intuitiva
- Conexões para sensores de pressão e interruptores de proximidade;
- Maior personalização com recursos adicionais
- Interface do operador semelhante à de smartphones ou tablets
- Conexão com o website da PFREUNDT

Características Técnicas

Informações Gerais	
Dimensões	206 x 145 x 72 mm
Peso	Aproximadamente 1,8kg
Tensão de Alimentação	9V ou 36Vdc
Grau de Proteção	IP42 / IP5K2
Display	800 x 480 pixels

Gestão de Dados	
Website PFREUNDT	Sim
Núm. de usuários admin.	Grátis
Número de dados mestre	10.000
Criar documento de resumo	Sim
Renomeação de dados mestre	Sim
Número do recibo de extensão	Sim
Vinculação de dados mestre	Sim

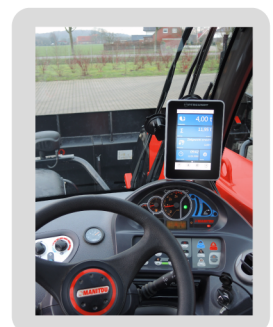
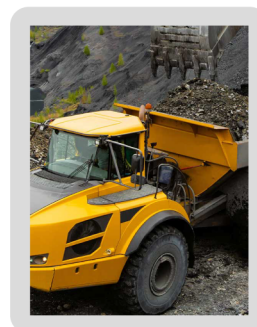
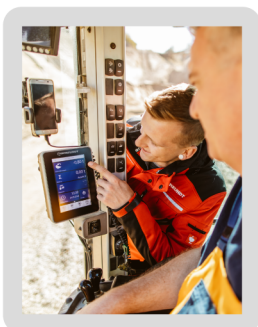
Funções de Pesagem	
Legal para comércio (classe)	Não
Memória de dados calibração	Não
Pesagem dinâmica	Sim
Quant. dados de pes.	1.000.000
Inserção de peso alvo	Sim
Estatísticas totais	Sim

Troca de Dados	
Rede móvel e apenas website	Não
WLAN apenas via website	Sim
Conexão USB	Sim
GPS apenas via website	Não
Protocolo serial (expansível)	Opcinal
Conexão com impressora	pPrinter + seleção de impr.

*Custos adicionais para website

*Custos adicionais para cartão SIM (Cartão SIM necessário)

Aplicações



Sistema Eletrônico de Pesagem para Caminhão Fora Estrada

Funcionamento

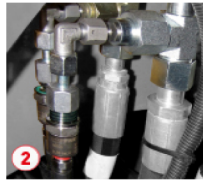
Sistema Composto por:

- Eletrônica de pesagem WK60
- 2 Sensores de pressão
- 2 interruptores de proximidade
- 1 antena



Eletrônica de pesagem para DW-2

- Sistemas comprovados para uso a longo prazo
- Operação simples e intuitiva
- Conexão com o website PFREUNDT



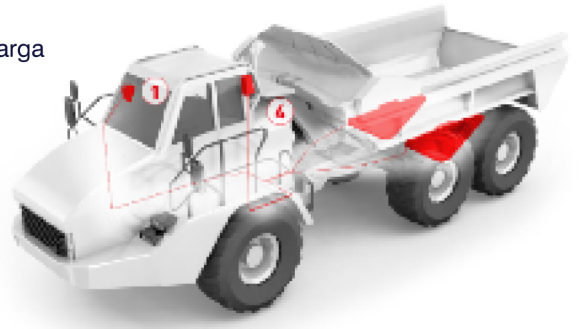
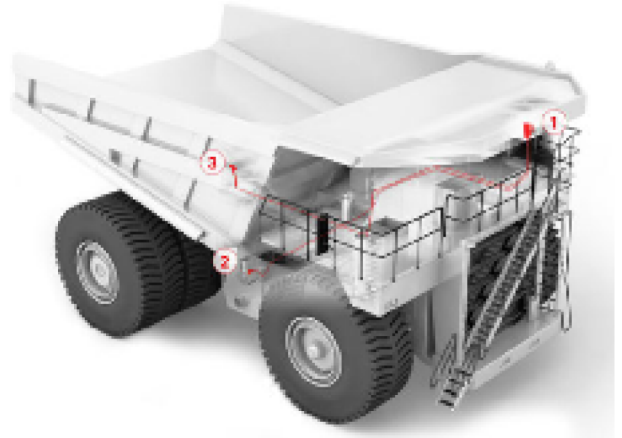
Sensores de pressão

- Para determinar o peso durante a descarga
- Sensor de pressão de óleo com proteção contra sobrecarga
- Controle de temperatura integrado
- Conexões de parafuso fáceis de montar



Sensor de faixa de medição

- Para pesagem dinâmica durante a operação
- Definição confiável da faixa de pesagem
- Montagem simples



Recursos

- Aprovado para metrologia legal (Europa) e conformidade avaliado por PFREUNDT (para INMETRO consultar)
- Tecnologia de pesagem altamente precisa para uso sob as condições mais difíceis
- Pesagem dinâmica no processo de trabalho para um carregamento mais rápido e preciso
- Operação simples e intuitiva por meio do toque exibição
- Controle abrangente e personalizável e gestão de dados de pesagem
- Registro exato da atividade, registro de sobrecargas
- Utilização ideal da capacidade
- Sensor de pressão de óleo com proteção contra sobrecarga
- Conexão com o website da PFREUNDT
- Interface do operador semelhante à de smartphones ou tablets
- Conexões da antena: GPRS e WLAN

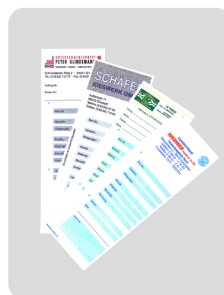
Acessórios



Website PFREUNDT



Impressora matricial multicamadas



Comprovante de pesagem



Caixa para armazenamento