



A Chave de Fim de Curso Rotativo é um dispositivo utilizado para controlar o número de rotações ou o ângulo de rotações em máquinas industriais e de construção. Sua função principal é atuar como um comando auxiliar, intervindo no motor da máquina por meio de uma interface de potência, como um contator ou um PLC (Controlador Lógico Programável). O destaque desse dispositivo reside na sua capacidade de proporcionar controle preciso sobre o movimento em máquinas industriais e de construção. Ao evitar que os equipamentos ultrapassem limites específicos de rotação, a Chave de Fim de Curso Rotativo contribui para a segurança operacional e a eficiência das operações. Produzida pela TER, uma empresa italiana com mais de 60 anos de experiência, a Chave de Fim de Curso Rotativo é reconhecida internacionalmente. No Brasil, a TER está presente por meio da ACR, oferecendo suporte técnico especializado e soluções personalizadas.

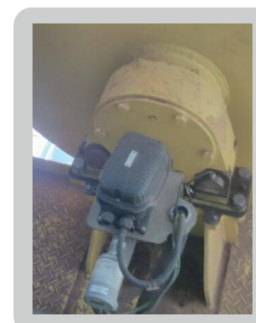
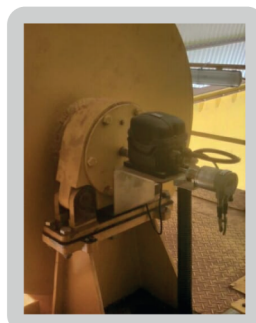
Benefícios

- Maior segurança: contatos NF de abertura positiva
- Resistente a temperaturas extremas
- Projetada exclusivamente para ambientes agressivos
- Eficaz no uso de movimentação de máquinas industriais
- Materiais e componentes altamente resistentes
- Fabricado com eixos de transmissão e guia de engrenagens em aço inoxidável

Características Técnicas

Modelos	Base	Fox	Oscar	Top
Relações de redução	1:15 a 1:1500	1:3 a 1:2870	1:1 a 1:1550	1:1 a 1:8100
Possibilidades de montagem	1 grupo de cames (até 6 micro-interruptores)	1 grupo de cames (5 micro-interruptores)	2 grupos de cames (10 micro-interruptores)	3 grupos de cames (15 micro-interruptores)
Entrada dos cabos	Prensacabo M16	Prensacabo M20, M20+M16, M20+M20	Até 8 prensacabos (4 M20 e 4 M16)	Até 2 prensacabos M20
Número de saídas	1		2 com relações iguais ou diferentes	3 com relações iguais ou diferentes
Categoria de isolamento	Classe II			Classe I
Grau de Proteção	IP42, IP65, IP66, IP67, IP69K		IP66, IP67, IP69K	
Temperatura de Op.	-40°C a +80°C			
Velocidade máxima de rotação	800 voltas/min			

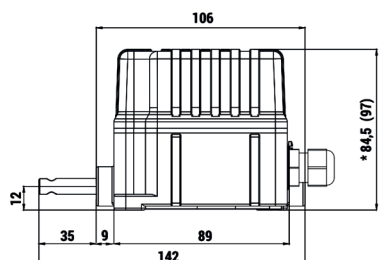
Aplicações



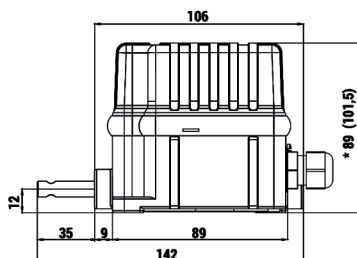
Características Técnicas (Micro-interruptores)

Micro-interruptores	1NA+1NF(comando auxiliar) 2NF(comando direto)	1 NA + 1 NF de abertura rápida ou 1 NF de abertura lenta
Corrente nominal térmica	5 A ou 2,5 A (consultar versão)	10 A
Vida útil mecânica	1x10 ⁶ operações	10x10 ⁶ operações
Categoria de utilização	AC 15 / 3 A / 250 Vcc	
Corrente nominal de isolamento	300 Vac	

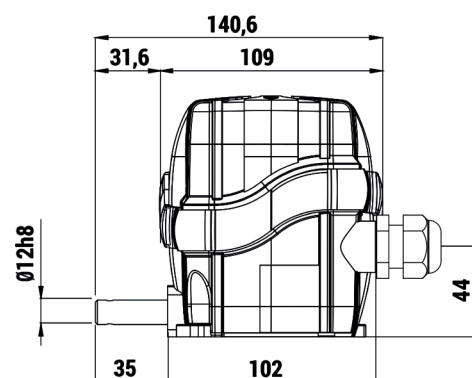
Dimensões



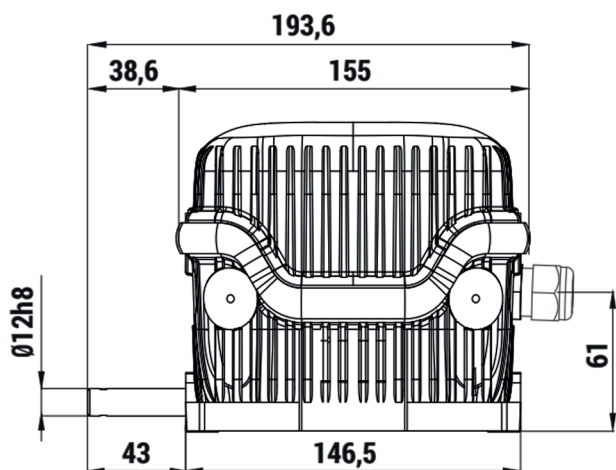
Base
IP42 até IP65



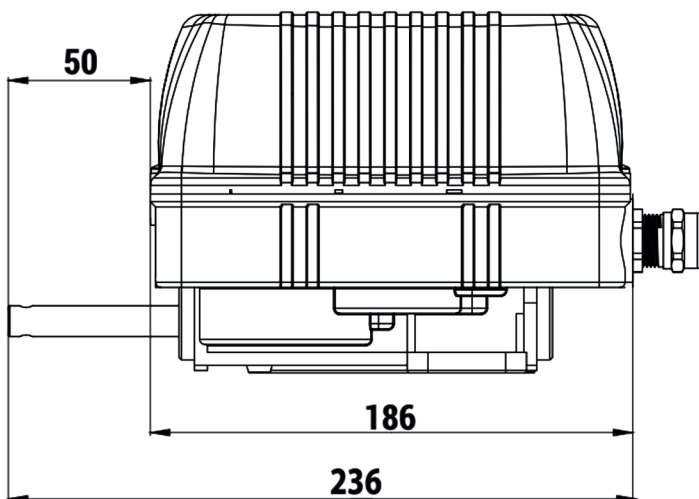
Base
IP66 / IP67 / IP69K



Fox



Oscar



Top